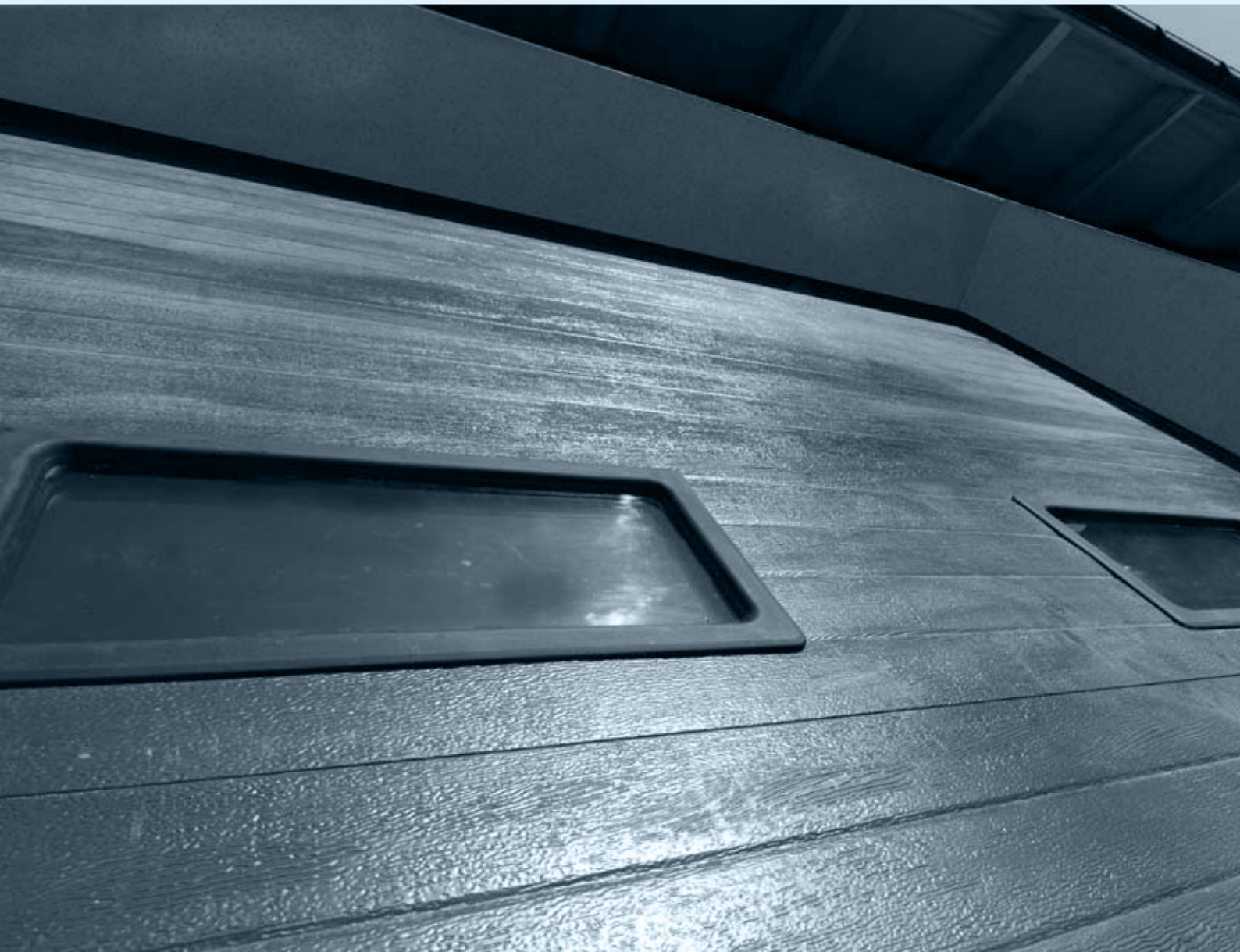




Bramy przemysłowe

prof

BRAMY PRZEMYSŁOWE



Produkty zaprezentowane w niniejszym katalogu mogą różnić się wyglądem. Wszelkie prawa zastrzeżone. Kopiowanie i powielanie materiałów tylko za zgodą firmy DK-prof. Producent zastrzega sobie prawo do dokonywania zmian.



	NR STRONY
WSTĘP _____	4
BUDOWA PANELA BRAMY _____	6
PRZESZKLENIE DO PANELI _____	8
KOLORYSTYKA PANELI _____	10
RODZAJE ZABEZPIECZEŃ _____	11
SPOSOBY PROWADZENIA BRAM _____	12
NAPĘDY I AUTOMATYKA _____	13
WYPOSAŻENIE DODATKOWE _____	14

WSTĘP

Bramy przemysłowe DK-prof zapewniają bezpieczeństwo i komfort użytkowania oraz niezawodność i trwałość na lata. Szeroka oferta kolorystyczna bram przemysłowych a także możliwość zastosowania elementów przeszklonych pozwala na dobór bramy do architektury obiektu zgodnie z wymogami i najnowszymi trendami wzornictwa przemysłowego.

Brama przemysłowa segmentowa otwierana w płaszczyźnie pionowej pozwala na optymalne wykorzystanie powierzchni na zewnątrz i wewnątrz obiektu, zaś jej montaż za otworem wjazdowym, umożliwia maksymalne wykorzystanie jego szerokości.

Bramy przemysłowe DK-prof wykonane są ze sztywnych paneli stalowych wypełnionych rdzeniem poliuretanowym lub przeszklonych segmentów aluminiowych, połączonych ze sobą zawiasami. Mogą być otwierane ręcznie lub za pomocą napędu elektrycznego.

Dzięki zastosowaniu odpowiedniego systemu uszczelnień na całym obwodzie oraz między panelami, bramy przemysłowe DK-prof są szczelne i ciepłe.

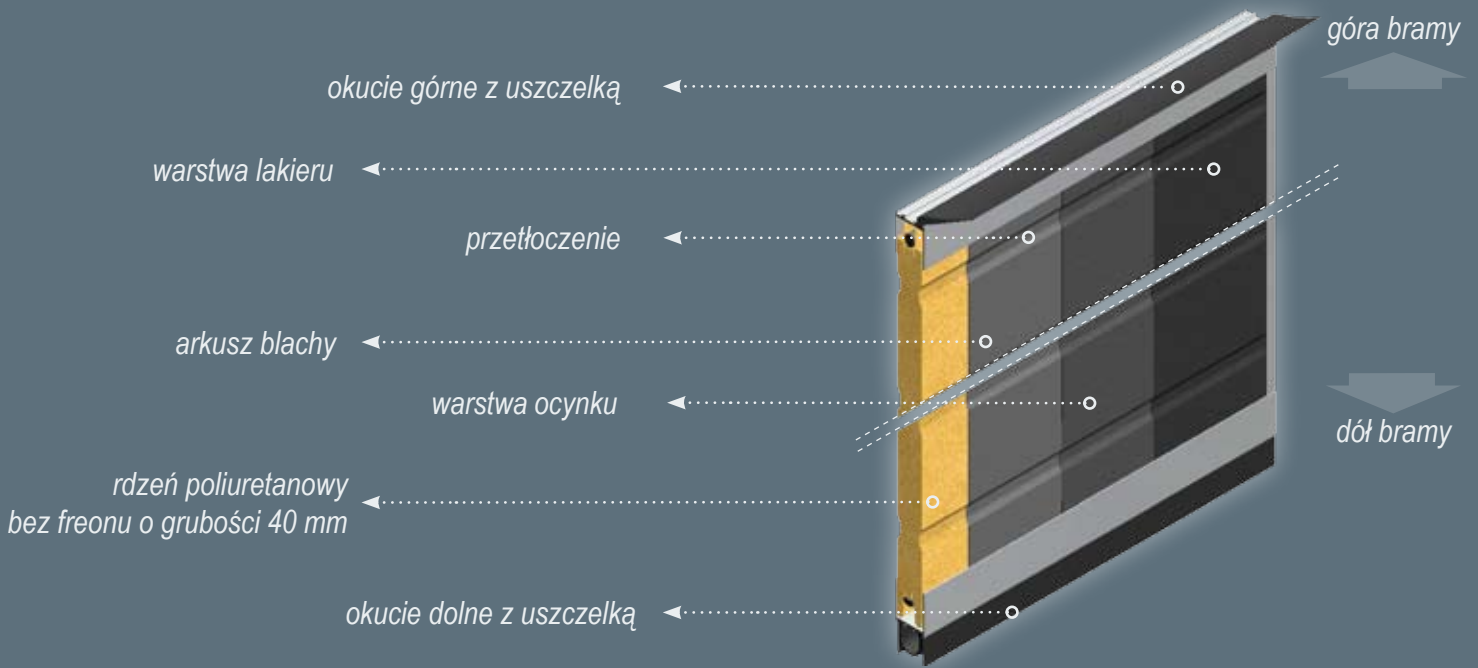


*ZALETY NOWOCZESNYCH BRAM PRZEMYSŁOWYCH
TO STABILNOŚĆ, TRWAŁOŚĆ I ŁATWOŚĆ OBSŁUGI*

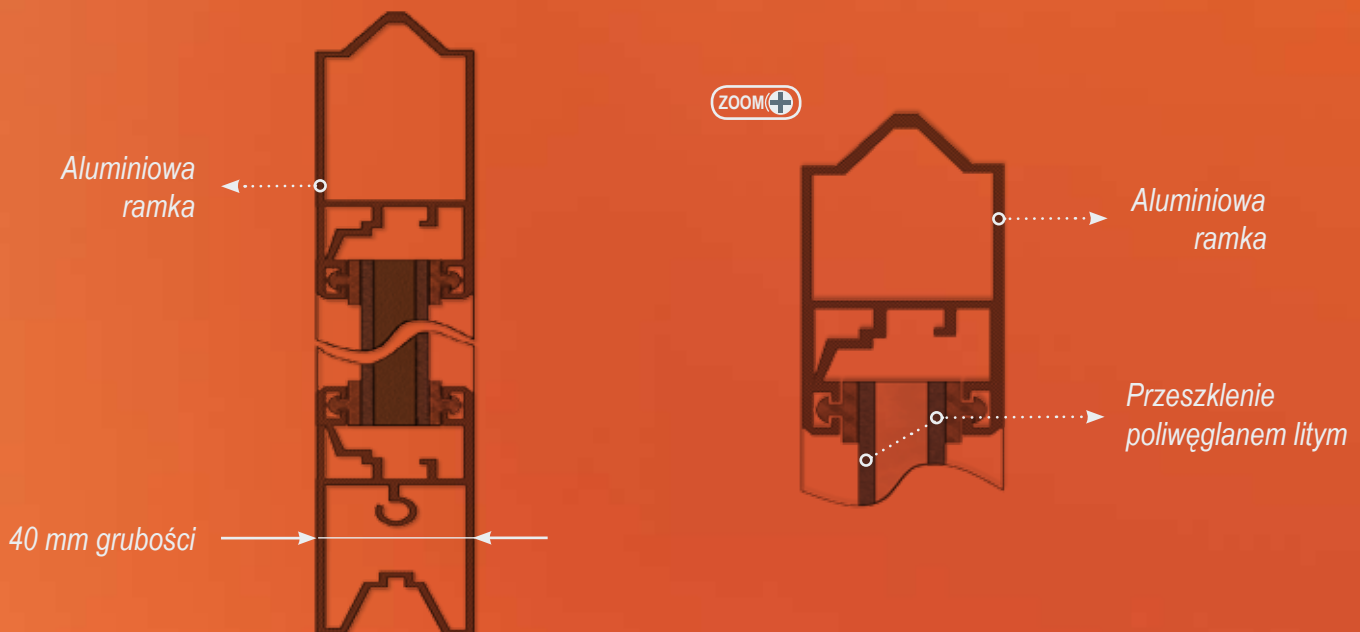
prof

BUDOWA PANELA BRAMY

PRZEKRÓJ PANELA BRAMY PRZEMYSŁOWEJ



PRZEKRÓJ PANELA ALUMINIOWEGO Z PRZESZKLIENIEM



Panel bramy przemysłowej stalowej wykonywany jest z odpowiednio wytłoczonej blachy ocynkowanej pokrytej lakierem poliestrowym i wypełniony bezfreonową pianką poliuretanową. Całkowita grubość panela wynosi ok. 40mm

Każdy panel posiada zintegrowaną uszczelkę, która sprawia, że po zamknięciu poszczególne sekcje bramy uszczelniają się nawzajem.

Panele DK-prof charakteryzują się estetycznym wykonaniem, wytrzymałością na czynniki zewnętrzne oraz współczynnikiem izolacji wynoszącym ok. $U = 0,50 \text{ W/m}^2 \text{ K}$



PRZESZKLENIE DO PANELI

W panelach bram, do pomieszczeń, które wymagają doświetlenia można zastosować przeszklenia.

Bramy przemysłowe z panelem stalowym można wyposażyć w przeszklenia o wymiarach 600 x 300 mm. Ilość przeszkleń oraz sposób ich rozmieszczenia zależy jest od wymiarów bramy przemysłowej, (maksymalnie 1 okienko na 1 m szerokości bramy)

Maksymalny efekt doświetlenia pomieszczenia można uzyskać montując w obiekcie bramę wykonaną z paneli aluminiowych przeszlonych



Duże powierzchnie przeszkleń, jakie można stosować w tego typu bramach mają zastosowanie szczególnie w warsztatach samochodowych, stacjach diagnostycznych, myjniach samochodowych itp



Zdj. Widok bramy przemysłowej z przeszkleniem

Widok bramy przemysłowej z dwoma panelami aluminiowymi przeszklonymi

1

2



KOLORYSTYKA PANELI



Właściwy dobór kolorystyki paneli bramy przemysłowej ma niewątpliwy wpływ na estetyczny i harmonijny wygląd obiektu.

Oferta standardowa obejmuje dwa kolory podstawowe od zewnątrz i jeden od środka:

- biały (RAL 9016) od zewnątrz
- brązowy (RAL 8014) od zewnątrz
- biały (RAL 9002) od środka

Na życzenie klienta możliwe jest wykonanie bramy w dowolnym kolorze z palety RAL jednostronnie lub dwustronnie, pozwala to na optymalny dobór kolorystyki.

Przeszklony panel bramy przemysłowej aluminiowej dostępny jest w kolorze anodowanego aluminium (srebrny). Paneli aluminiowych przeszklonych nie lakierujemy na dowolne kolory



PANELE Z PRZETŁOCZENIEM POZIOMYM
KOLORYSTYKA STANDARDOWA

1 biały - RAL 9016 2 brązowy - RAL 8014



Rygiel ręczny

Montowany jest standardowo w bramach otwieranych ręcznie, od wewnątrz po jednej stronie. Istnieje możliwość dodatkowego zamontowania klamki od zewnętrznej strony bramy.



Zabezpieczenie przed opadaniem płaszcza bramy w przypadku pęknięcia sprężyny

Zatrzyma opadający płaszcz bramy jeżeli nastąpi pęknięcie sprężyny



Zabezpieczenie przed opadaniem płaszcza bramy w przypadku zerwania linki

Zatrzyma opadający płaszcz bramy jeżeli nastąpi zerwanie linki

Dodatkowe zabezpieczenia można stosować w przypadku bram z napędem automatycznym



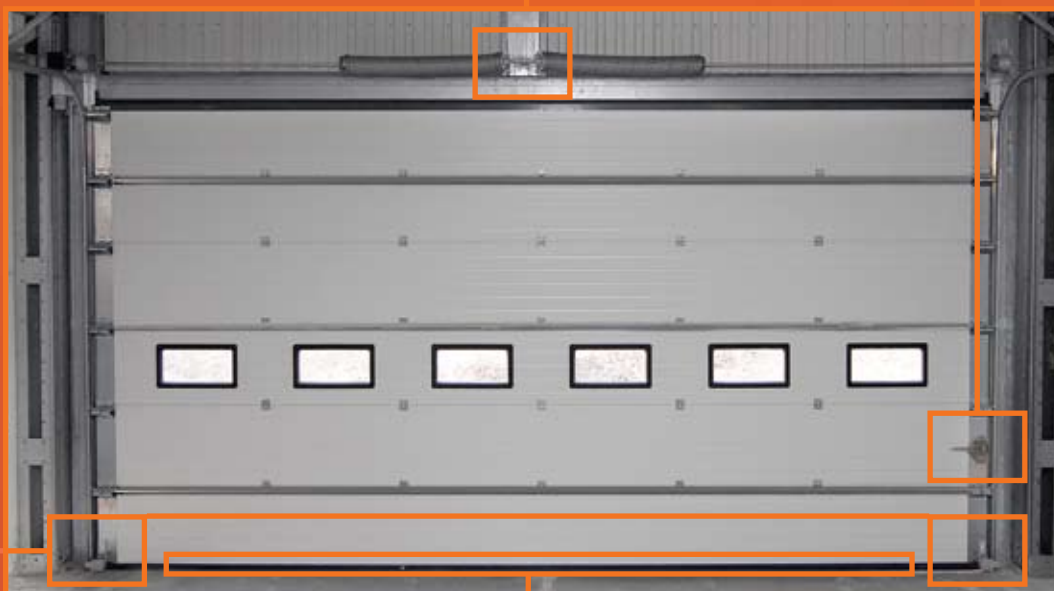
Fotokomórka

Podłączona do urządzenia sterującego zapobiega zamknięciu bramy w momencie, kiedy osoba lub przedmiot znajdzie się w strefie zagrożenia, czyli w świetle bramy, przerywając wiązkę podczerwieni

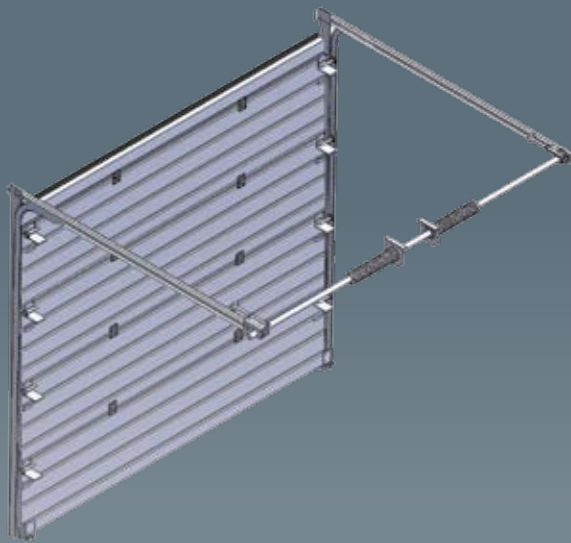


Krawędziowa listwa bezpieczeństwa

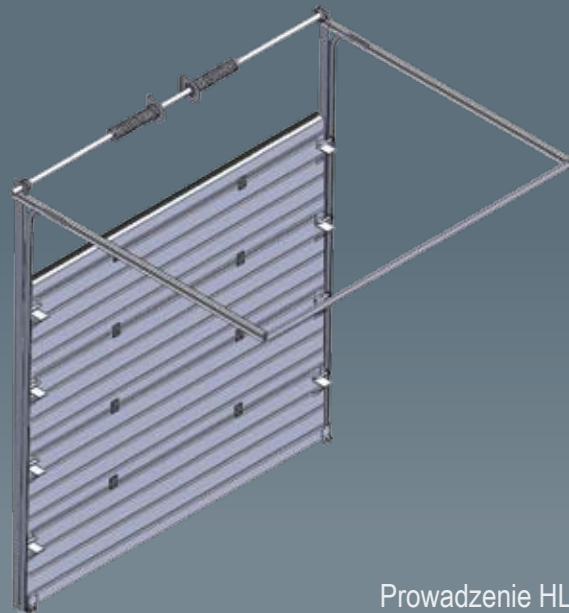
Montowana w dolnej uszczelce bramy zatrzyma i otworzy bramę w przypadku napotkania przeszkody



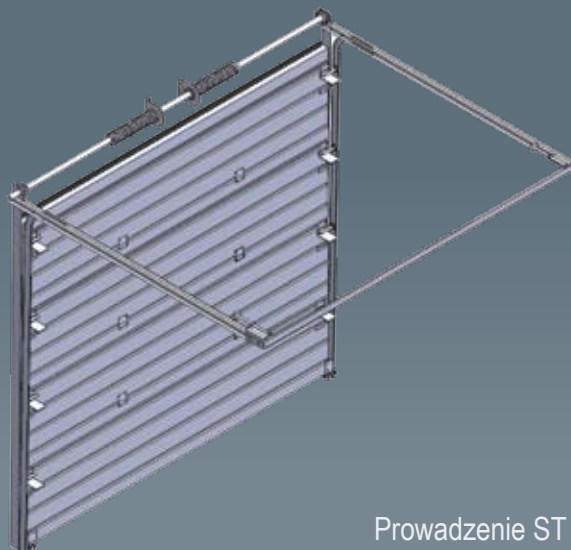
SPOSOBY PROWADZENIA BRAM



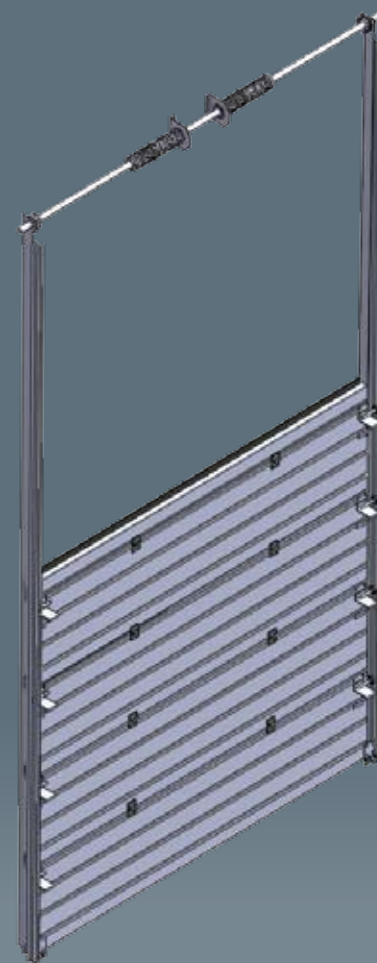
Prowadzenie LHR



Prowadzenie HL



Prowadzenie ST



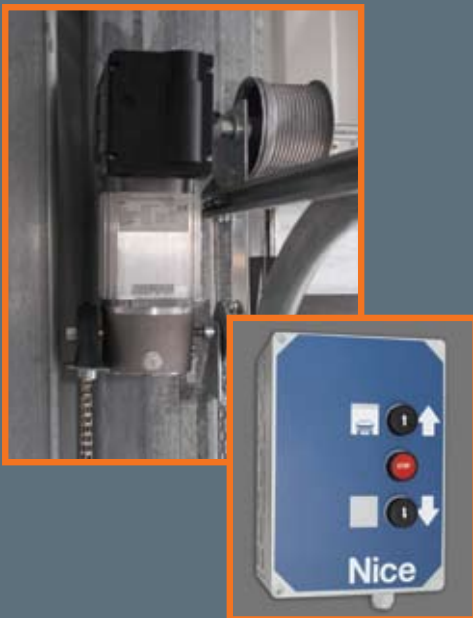
Prowadzenie VL

Dzięki zastosowaniu różnych systemów prowadzenia, bramy przemysłowe DK-prof można zamontować niemalże w każdym obiekcie, zarówno na etapie budowy jak i w budynkach modernizowanych.

W bramie przemysłowej segmentowej można zastosować kilka rodzajów sterowania. Najprostszym z nich jest sterowanie ręczne. Przy wyższych bramach zaleca się stosowanie jako urządzenia sterującego wciągarki łańcuchowej.

Bramy przemysłowe mogą być wyposażone w sytem sterowania automatycznego.

Zastosowanie urządzenia sterującego w bramie przemysłowej znacznie podnosi komfort jej użytkowania. W automatykę można wyposażyć niemalże każdą bramę przemysłową, zarówno nową jak i już funkcjonującą. Takie rozwiązanie pozwala dostosować funkcjonowanie bramy do indywidualnych wymagań użytkownika



Automaty sterowane są za pomocą zewnętrznej centrali. Pozwala ona, na obsługę bramy w trybie manualnym - przyciski góra – stop – dół, lub automatycznym za pomocą pilota - po rozbudowaniu centrali o funkcję sterowania radiowego. Automat współpracuje z elektronicznymi wyłącznikami krańcowymi. Istnieje także możliwość podłączenia do centrali fotokomórek i krawędziowej listwy bezpieczeństwa. Automat standardowo wyposażony jest w przekładnię łańcuchową do awaryjnego otwierania w razie awarii lub braku zasilania.

WYPOSAŻENIE DODATKOWE



FURTKA SERWISOWA

Praktyczne rozwiązanie pozwalające na ruch pieszy bez konieczności otwierania całej bramy. Rama i skrzydło furtki serwisowej wykonane są z profili aluminiowych anodowanych. Wypełnienie furtki serwisowej stanowi panel taki sam jak w bramie. Samozamykacz listwowy zainstalowany w drzwiach serwisowych zamyka je po każdym otwarciu. Otwarcie bramy może nastąpić tylko przy zamkniętej furtce serwisowej.



KRATKA WENTYLACYJNA

Są to plastikowe skręcane ramki z siatką zabezpieczającą przed owadami w kolorze białym lub czarnym.



KLAPA ODCIĄGU SPALIN

Stanowi dodatkowe zabezpieczenia w pomieszczeniach, gdzie może gromadzić się nadmiar spalin.

WYKONANIE SPECJALNE BRAM PRZEMYSŁOWYCH DO POMIESZCZEŃ O DUŻEJ WILGOTNOŚCI

Rozwiązanie stosowane np. w myjniach samochodowych. Brama musi być wyposażona w napęd o poziomie zabezpieczenia IP 65. Gwarantuje to bezpieczeństwo oraz możliwość uniknięcia porażenia prądem elektrycznym. Wszystkie elementy okuciowe powinny być nierdzewne. Takie wykonanie możemy zaproponować w przypadku zastosowania bram przeszklonych aluminiowych ze specjalnymi okuciami.





DK-PROF Sp. z o.o.
33-395 Chelmiec, Biczycze Dolne 185
tel. 018 440 42 97, fax 018 443 19 48
www.dk-prof.eu, biuro@dk-prof.eu